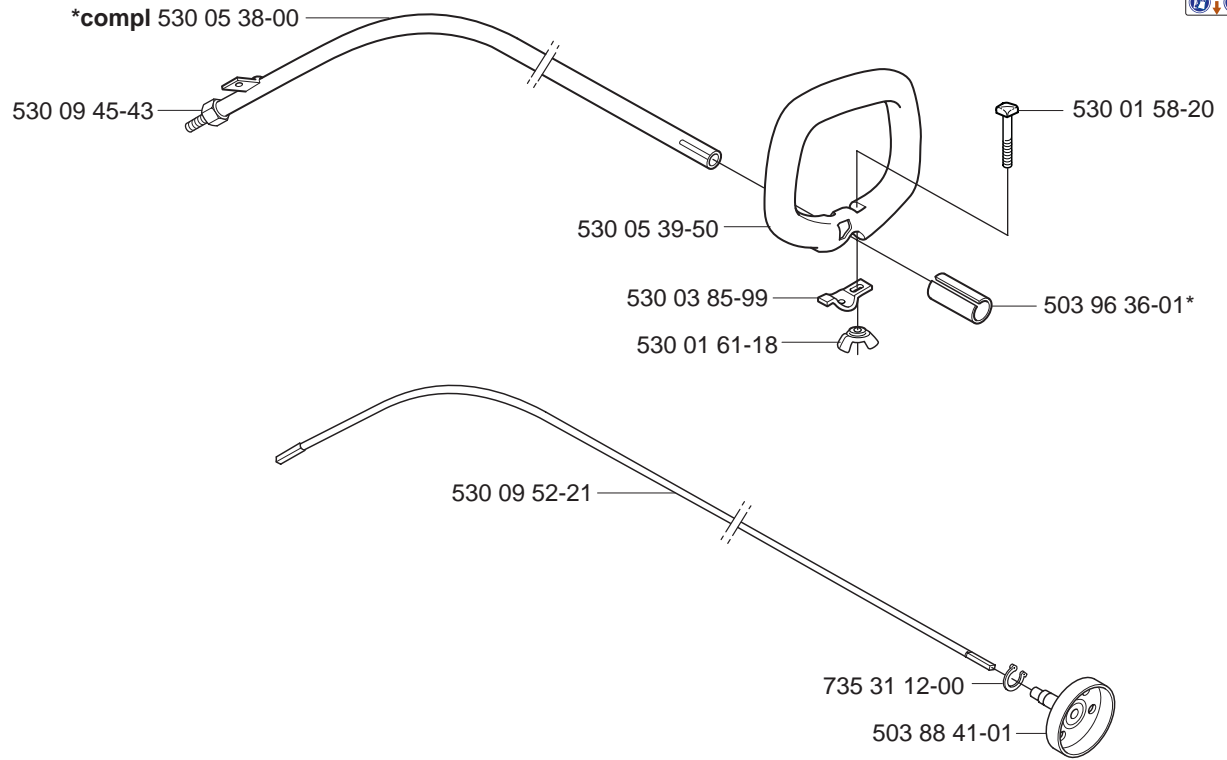
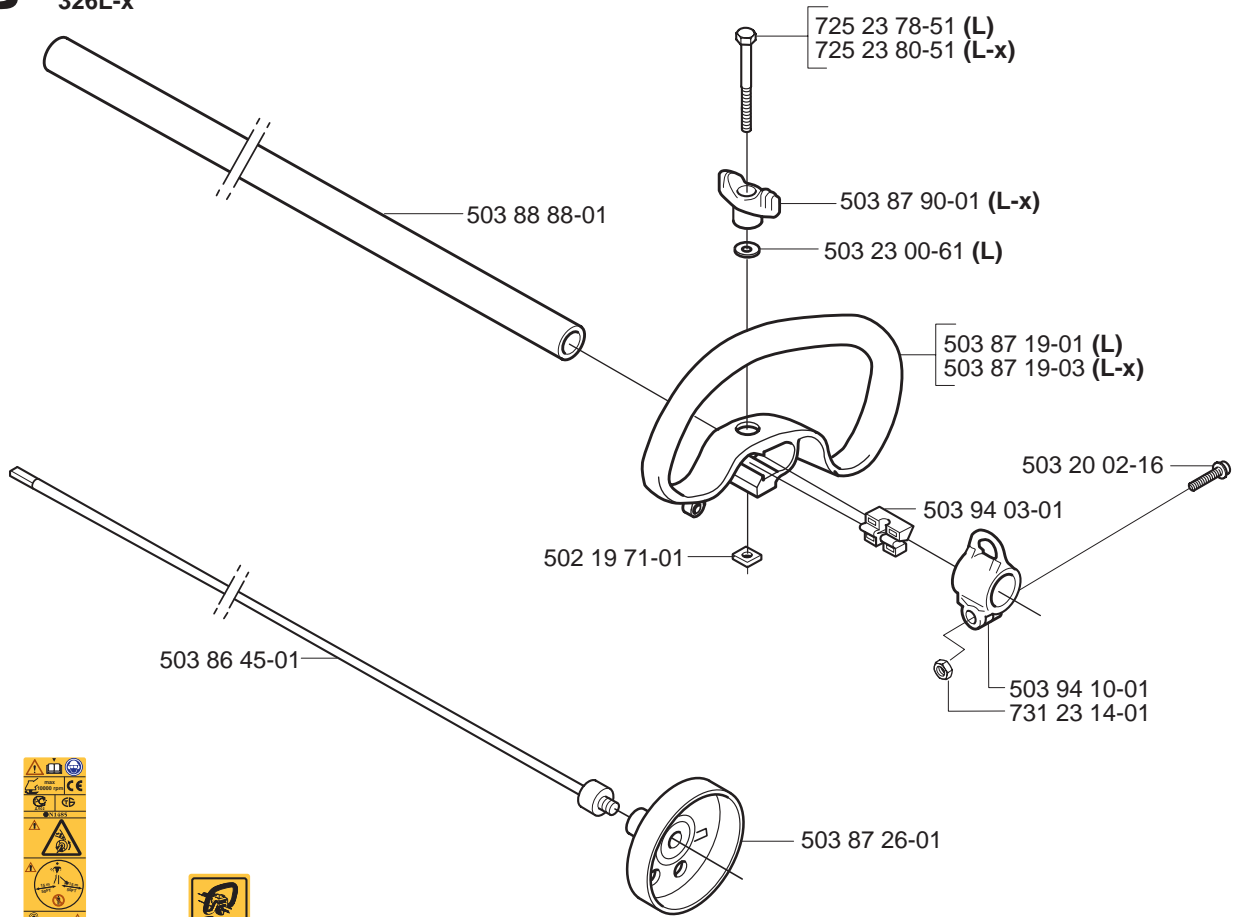


**A** 326C

503 79 56-01 537 02 76-03

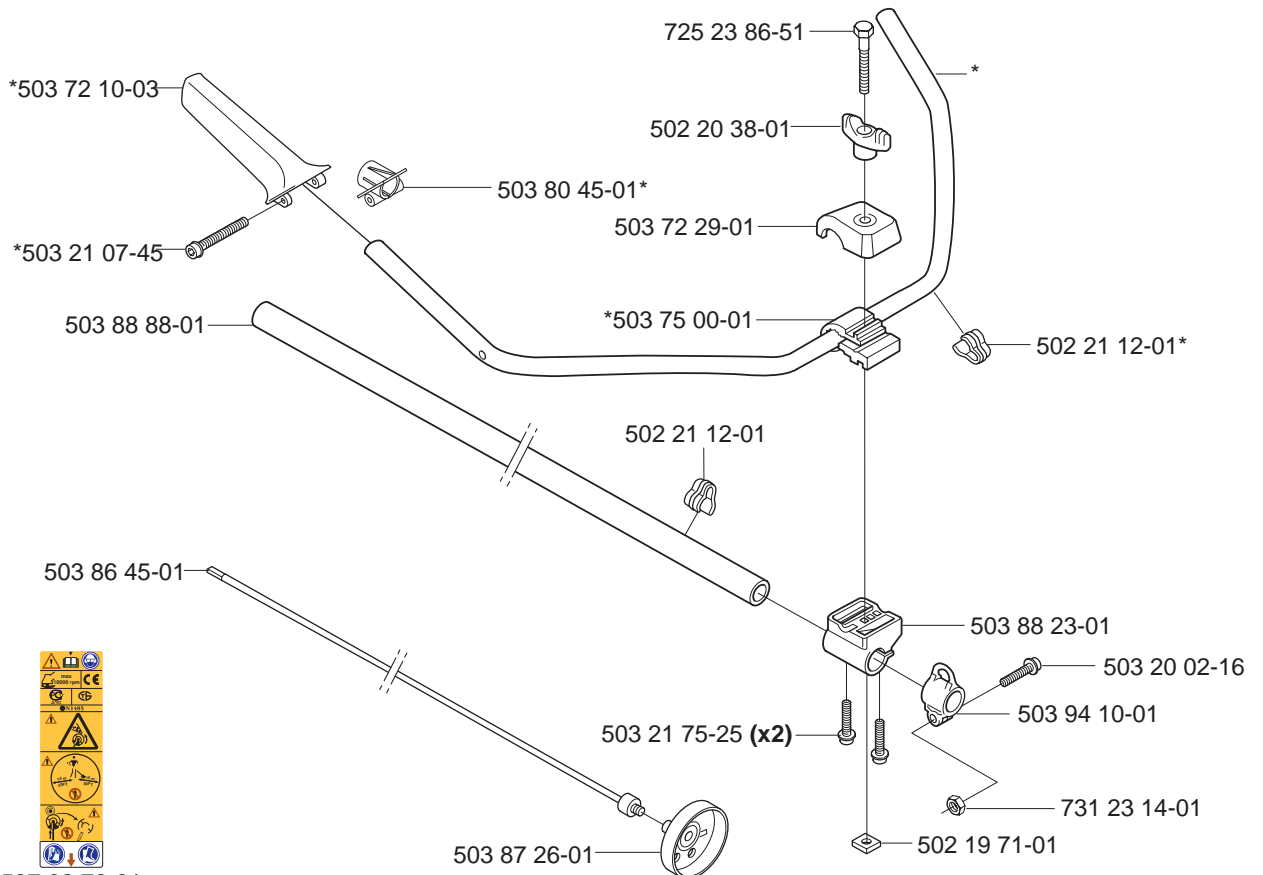


**B** 326L  
326L-x



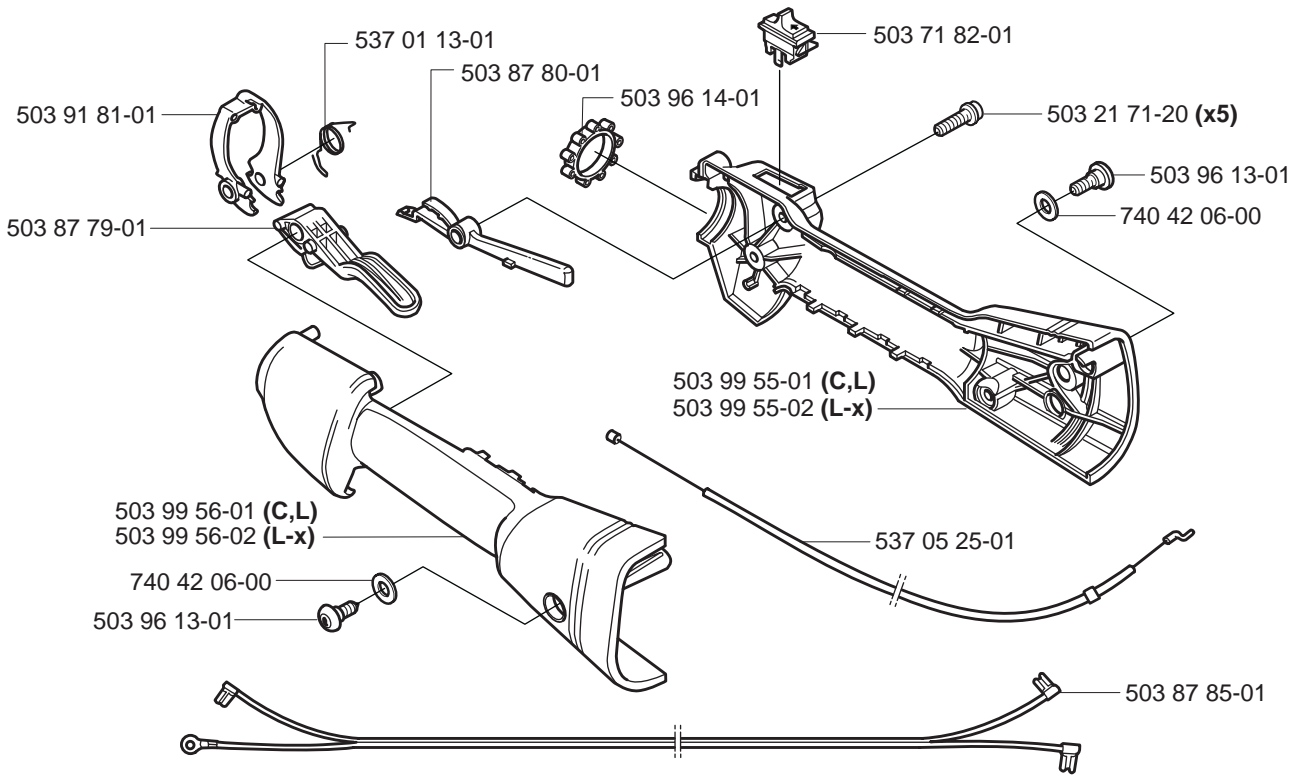
537 02 76-01 503 79 56-01

**C** 326 R-x \*compl 503 72 43-03

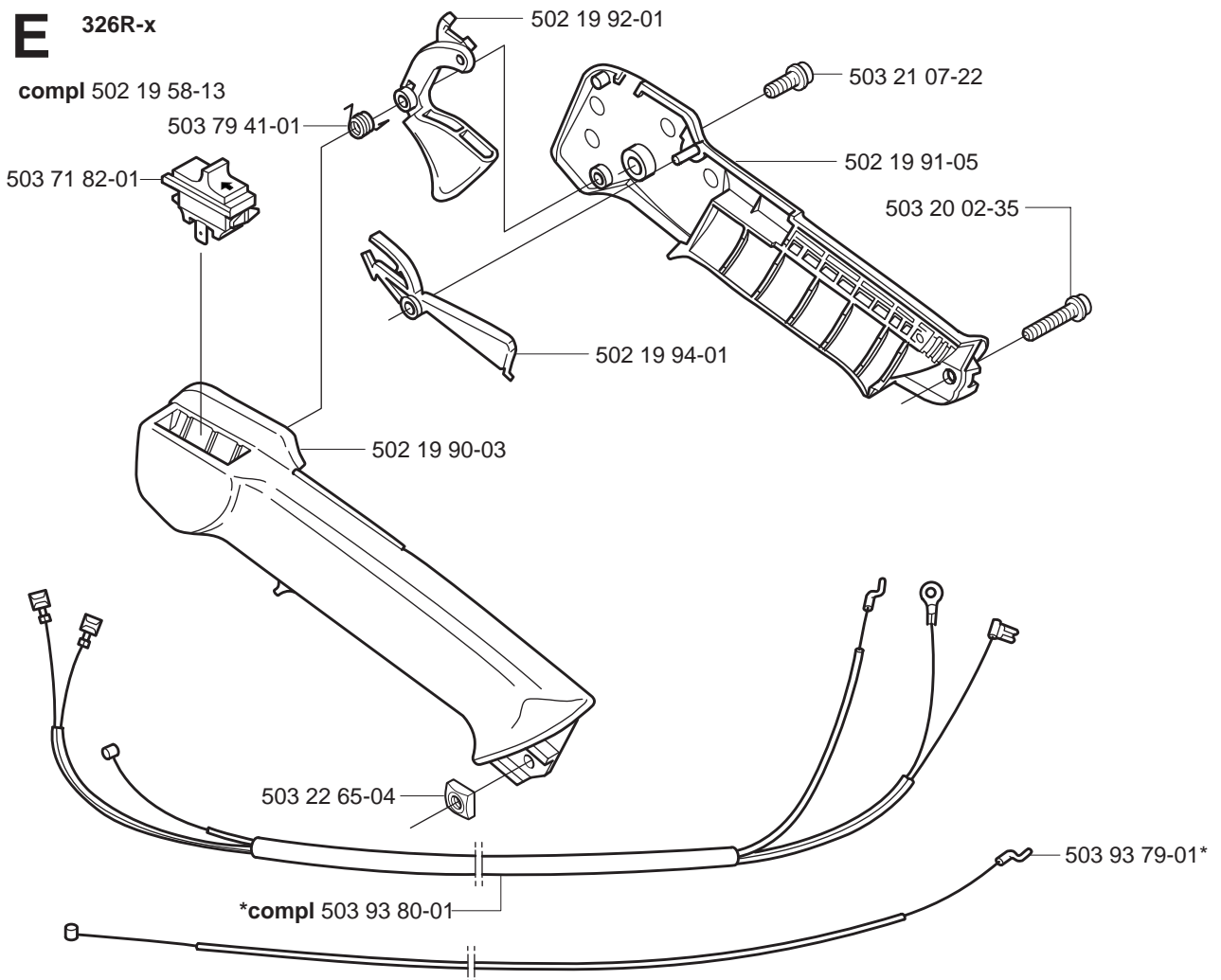


537 02 76-01

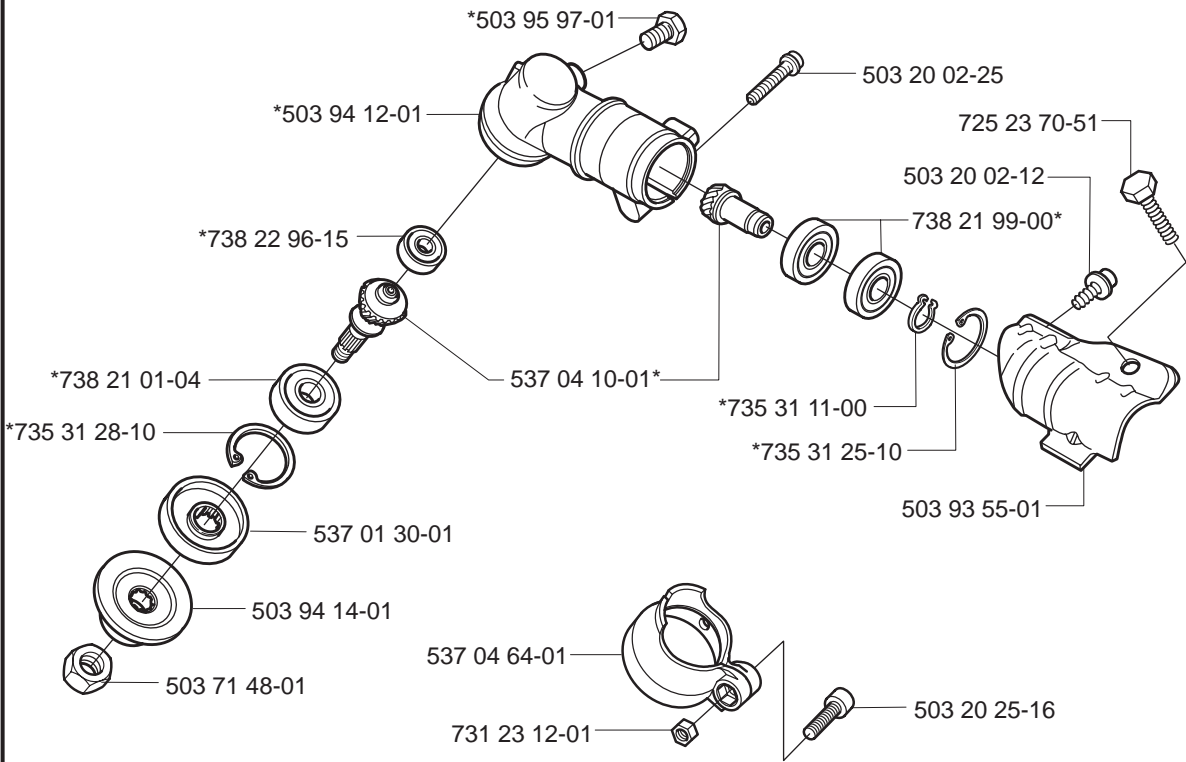
**D** 326C, L  
326L-x



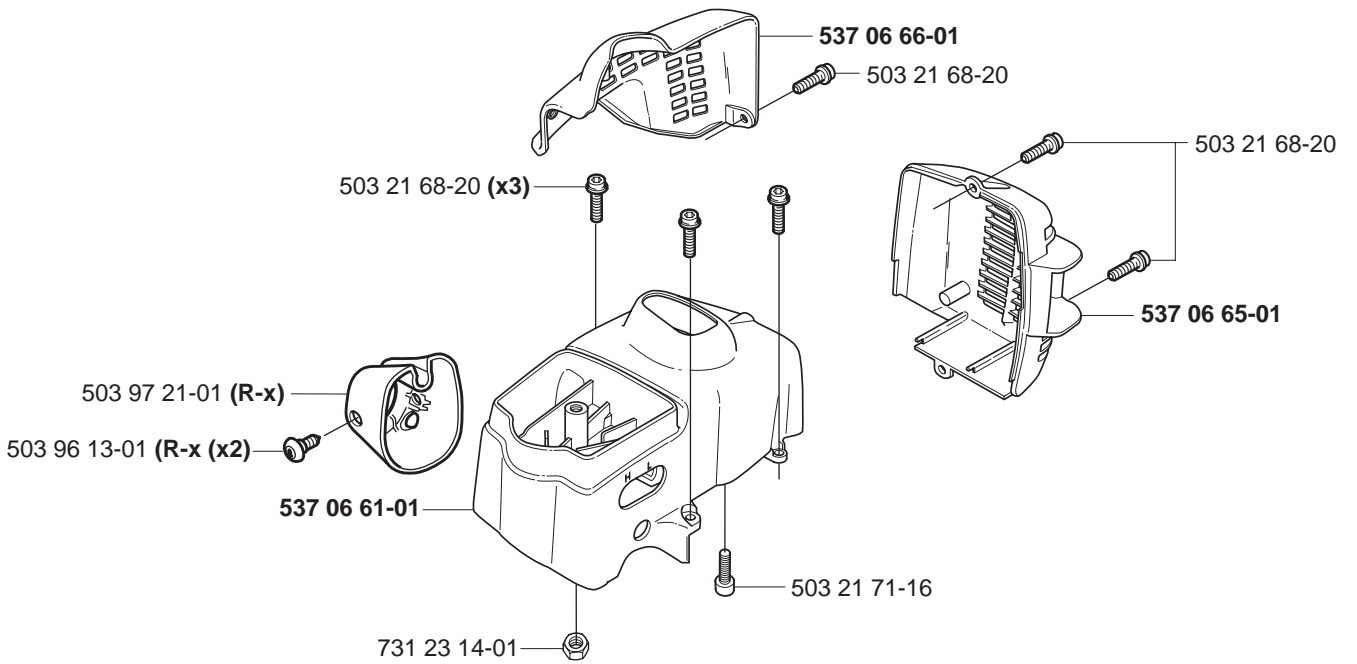
**E** 326R-x



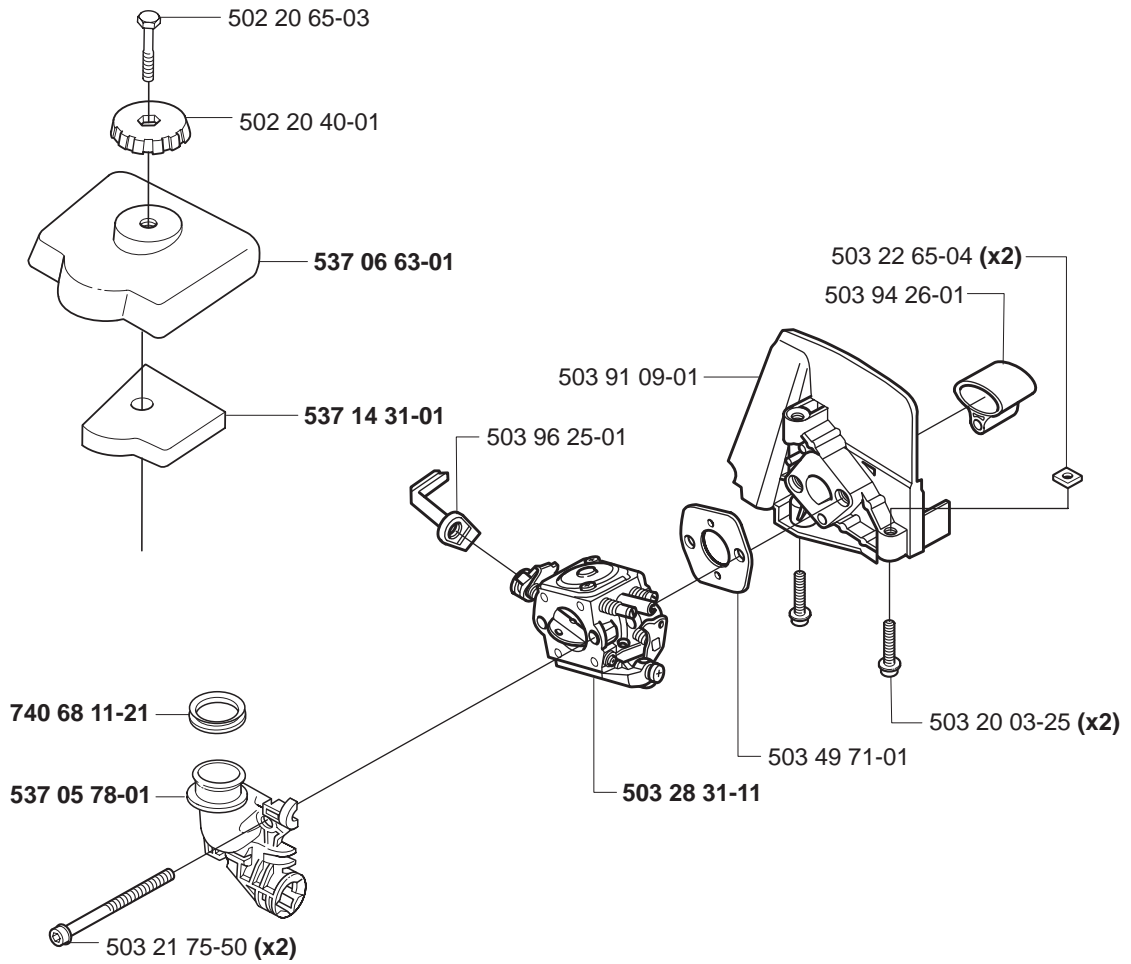
**F** \*compl 503 94 11-01



**G**



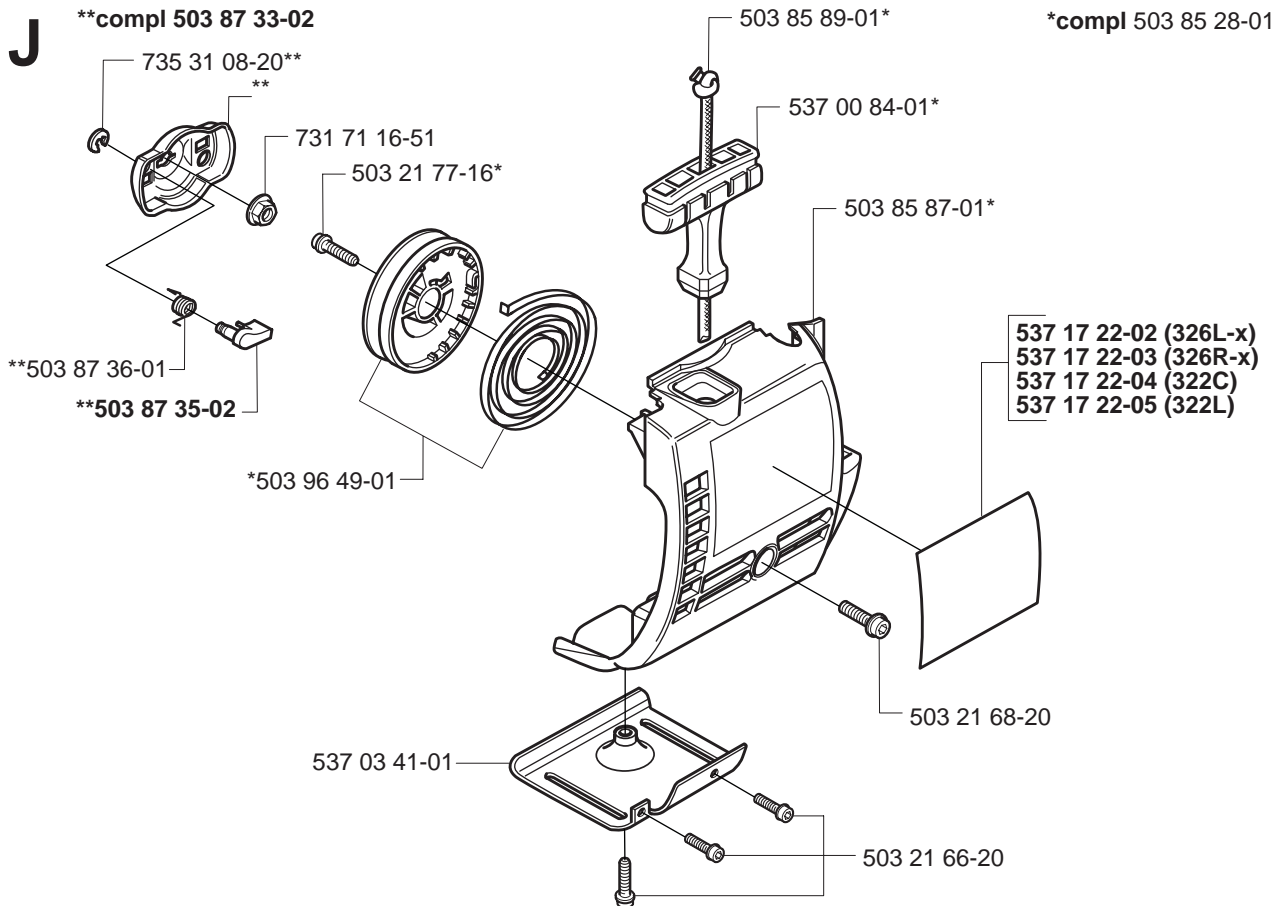
# H



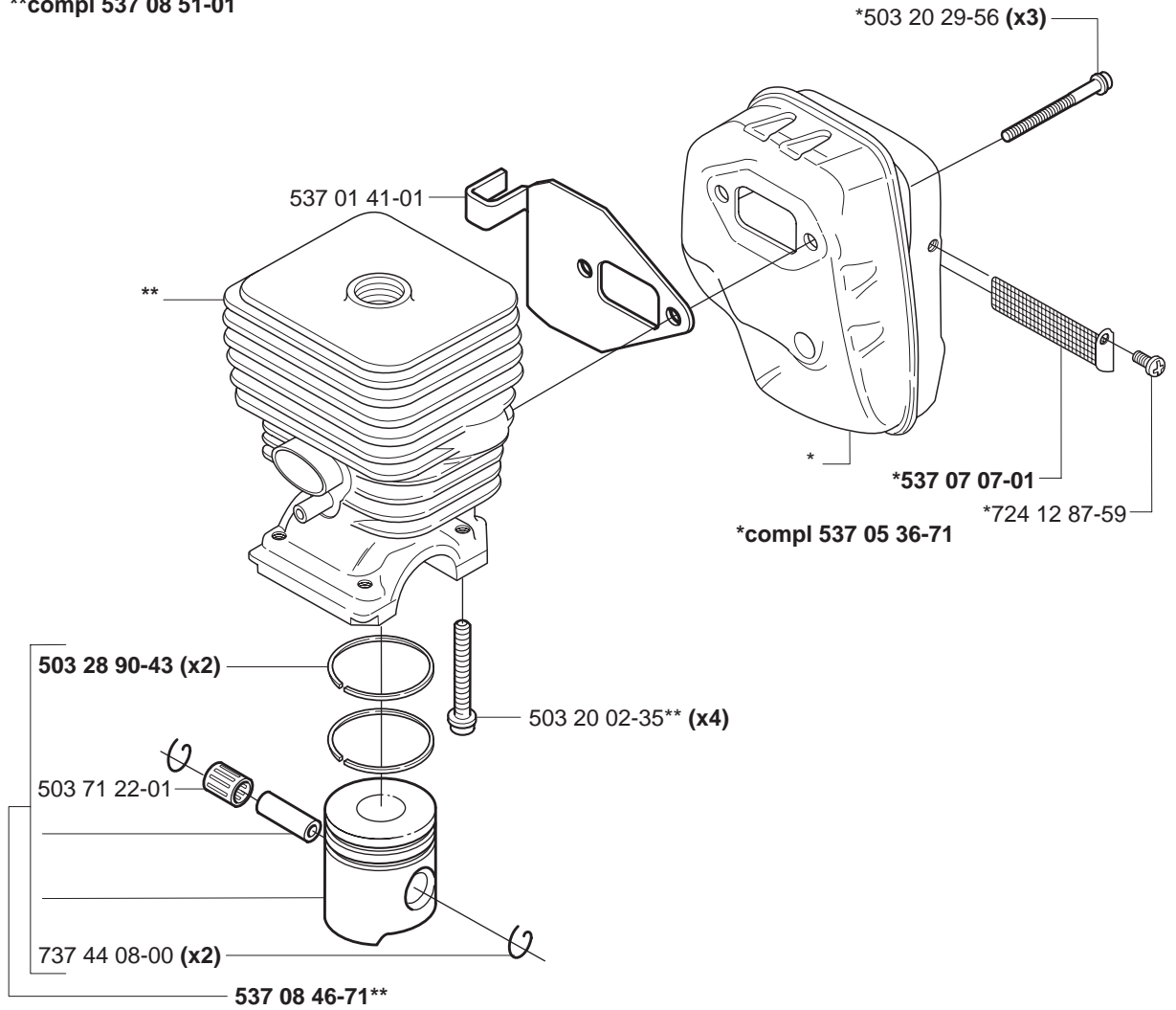
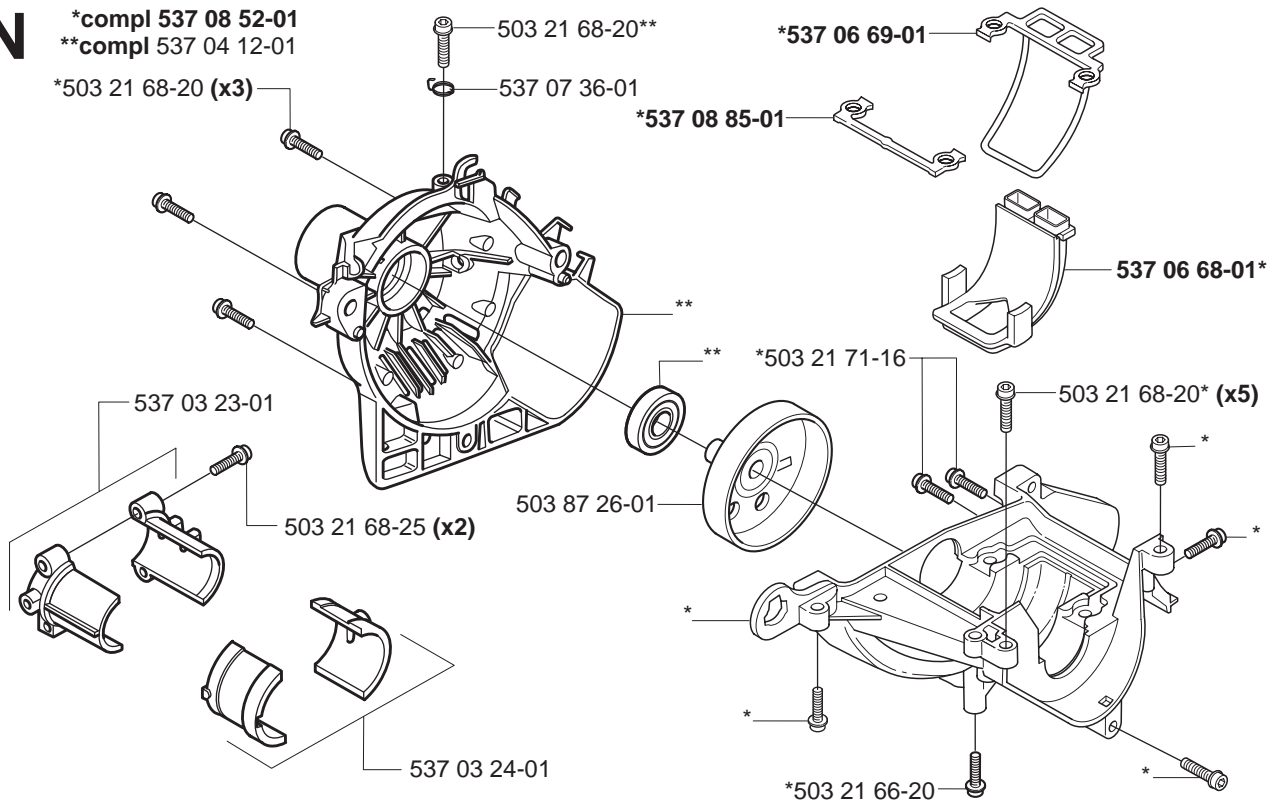
# J

**\*\*compl 503 87 33-02**

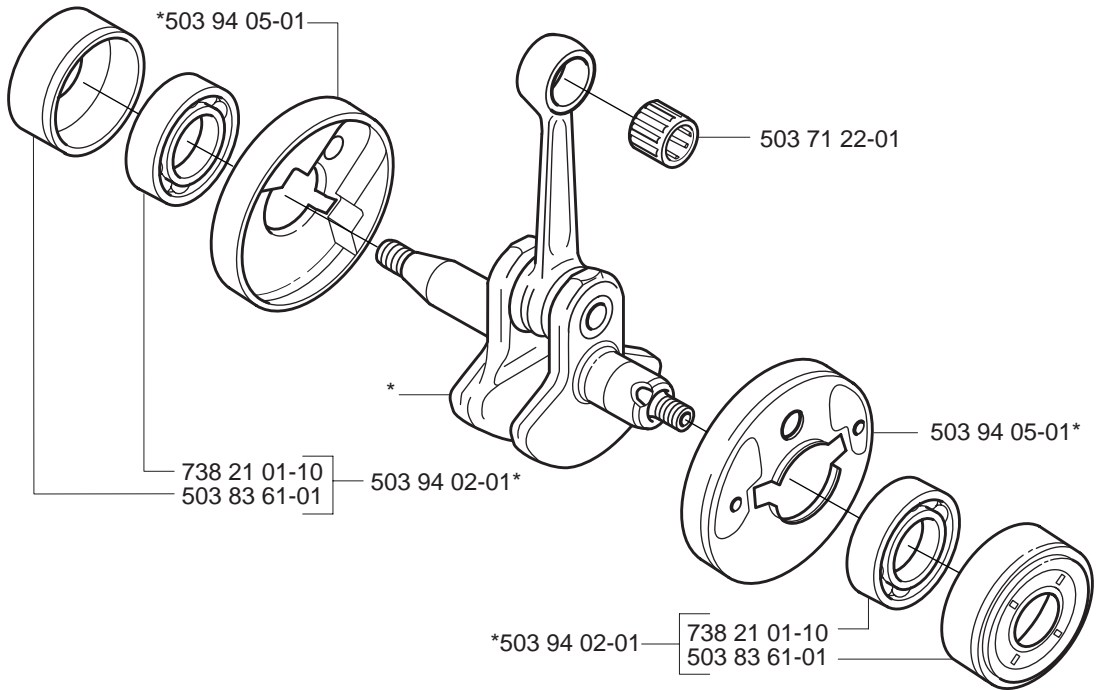
**\*compl 503 85 28-01**





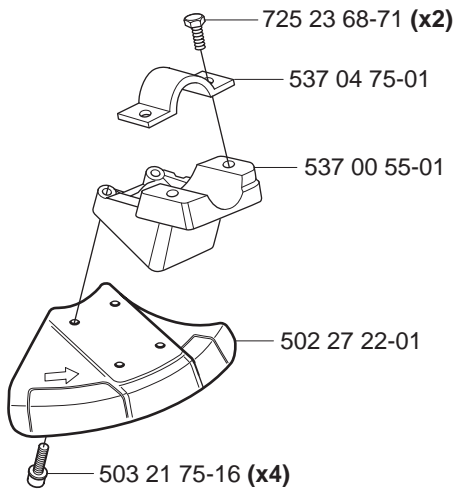
**M****\*\*compl 537 08 51-01****N****\*compl 537 08 52-01****\*\*compl 537 04 12-01**

**P** \*compl 503 85 24-73

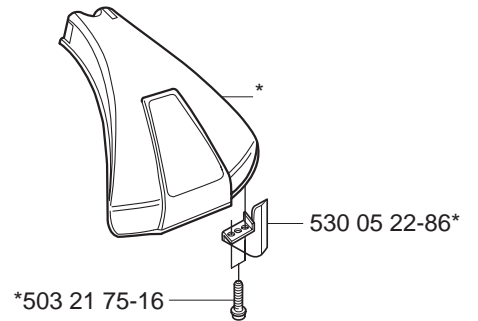


**Q** Accessories  
Zubehöre  
Accessoires  
Acessorios  
Tillbehör

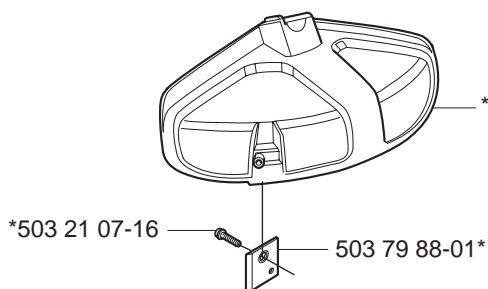
\*compl 537 02 21-01  
326R-x



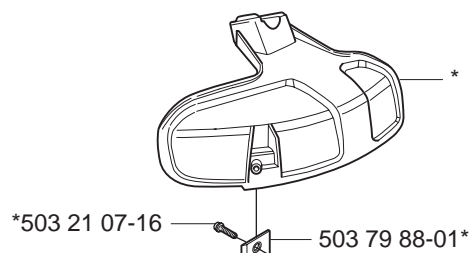
\*compl 537 02 61-01  
326C



\*compl 503 93 42-02  
326R-x

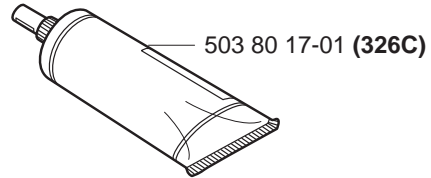
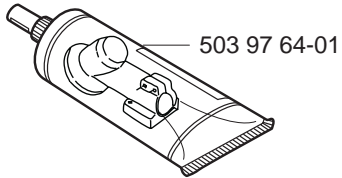
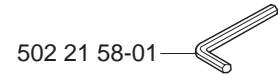
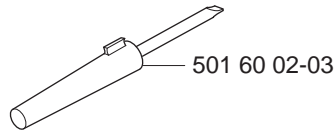
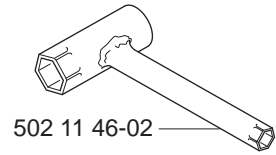
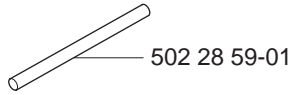


\*compl 503 97 71-01  
326L  
326L-x

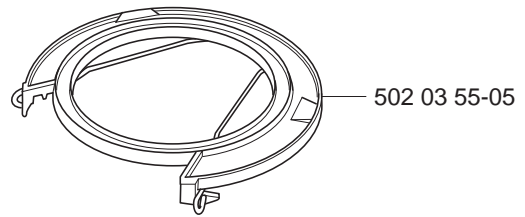
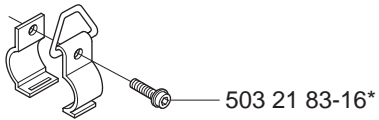




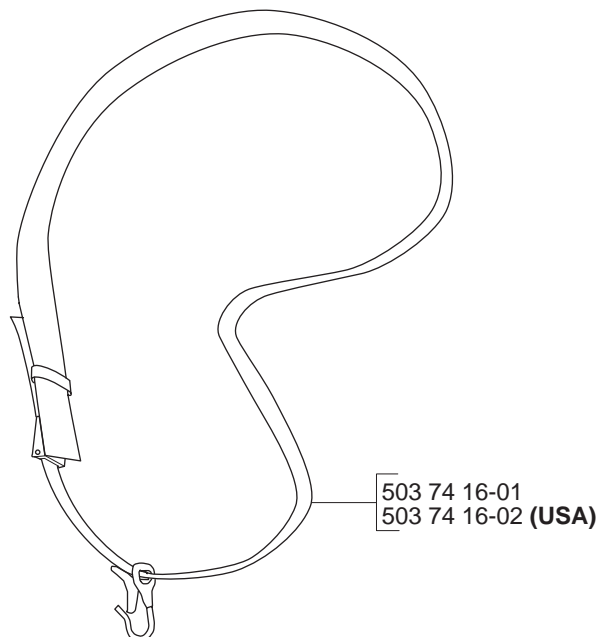
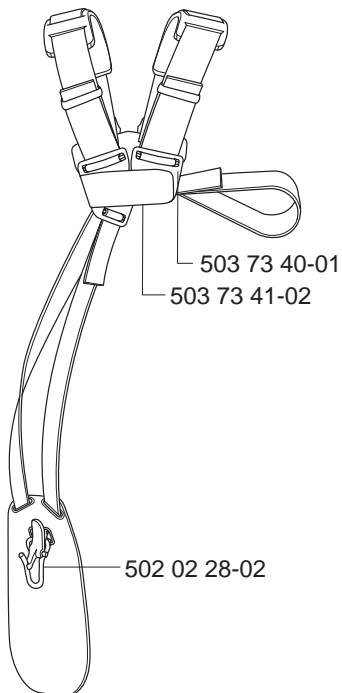
**R** Accessories  
 Zubehöre  
 Accessoires  
 Accesorios  
 Tillbehör



\*compl 501 78 33-01

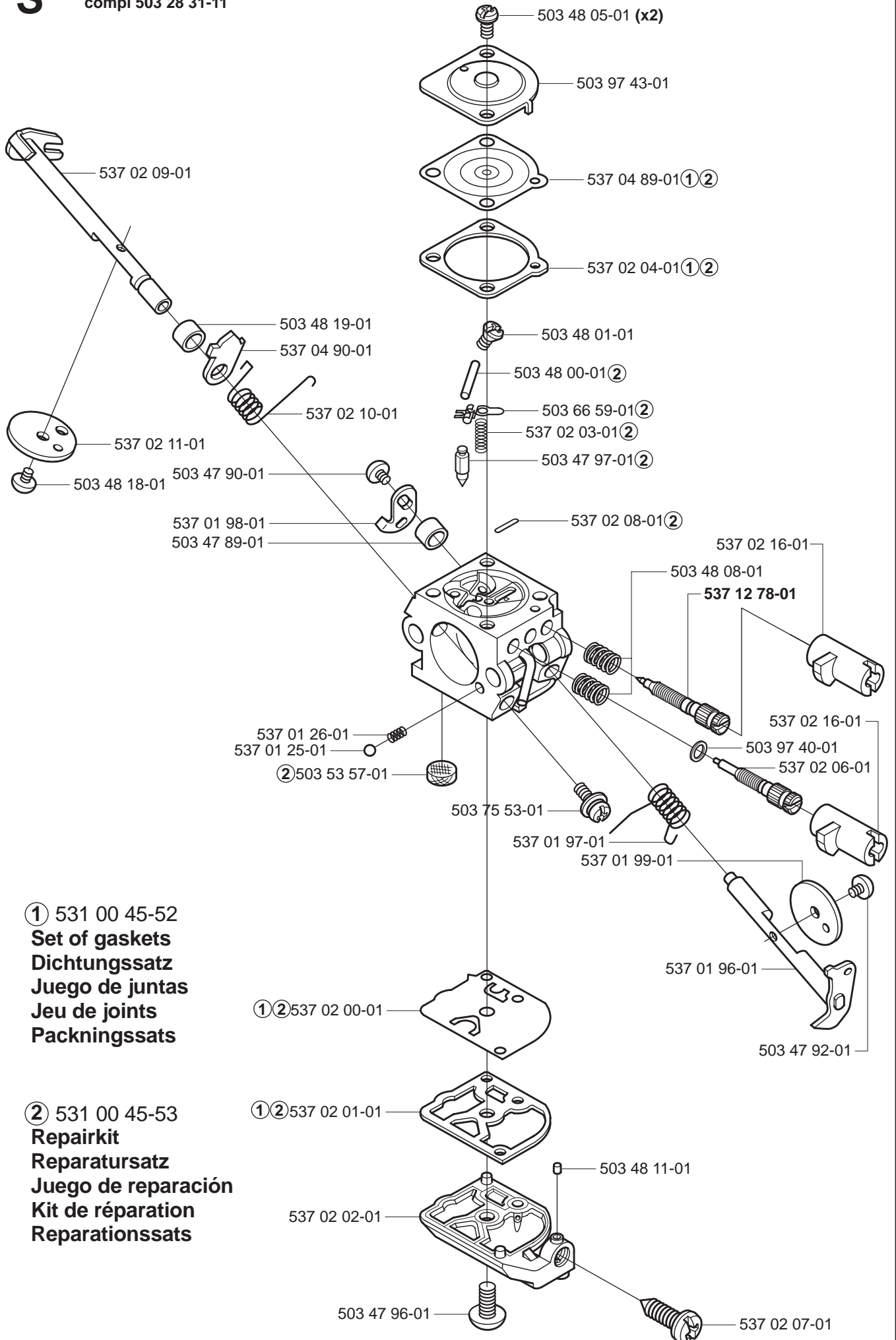


compl 503 73 63-03  
 compl 503 73 63-04 (USA)



**S**

compl 503 28 31-11

**ZAMA C1Q - EL 12**

① 531 00 45-52  
**Set of gaskets**  
**Dichtungssatz**  
**Juego de juntas**  
**Jeu de joints**  
**Packningssatz**

② 531 00 45-53  
**Repairkit**  
**Reparaturatz**  
**Juego de reparación**  
**Kit de réparation**  
**Reparationsatz**